
2018年湘南カップ帆走指示書
SAILING INSTRUCTION

2018 7 15 ()
5 14 2 B

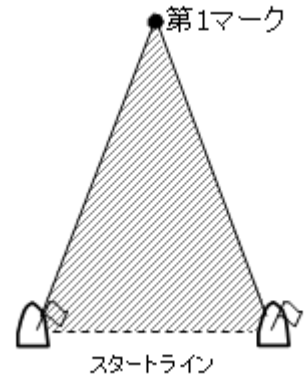
2017-2020

“ ”
“ ”
“ ”

” 1

“ ”
“ ”

10 _____



“ ”

3

30.3

11 _____

4.7

12 _____

100

15 b

100

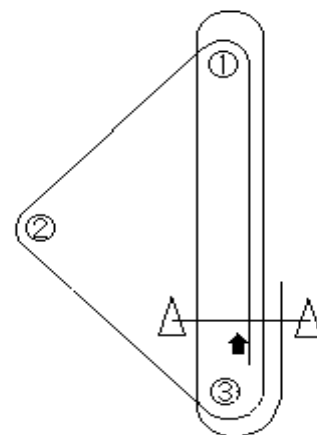
+4.7

14 _____

(p4)

13 _____

U



2

15

18

3

19

16

33

15 c

20

15

35

21

1

“ ”

22

28.1

20

“ ” “ ”

20

17

23. _____

24 _____

25 _____

- 1. _____ Jr.
- 2 _____



26 _____